

# ポーライト 焼結シールキャップ

ポーライト焼結シールキャップは、「非接触型オイル漏れ防止シールキャップ」です。  
第24回日本粉末冶金工業会賞（新製品デザイン部門）受賞製品

## 【開発背景】

油漏れは、軸受の寿命・信頼性を低下させるだけでなく、軸受部周囲への汚損による事故の原因ともなります。オイル漏れの防止方法としては、軸やロータ部などの軸受周りに、撥油剤を塗布することが常套手段ですが、人手によるコスト、異物の混入、撥油効果のばらつきといった問題がありました。また、既存のオイルシール（ゴム製）は接触タイプであるため、トルクの小さい小型モータ、高速回転仕様のモータなどには対応できませんでした。

小型モータ、高速回転仕様のモータにも対応可能で、より簡単に撥油性能が得られる、オイル漏れ防止方法が望まれていました。

## 【特長】

- ① 焼結金属の多孔質構造を利用し、撥油剤を含浸させた、新しいタイプの「オイル漏れ防止シールキャップ」です。
- ② 軸と非接触であるため、低トルク、高速回転仕様のモータであっても、トルクロスの発生がありません。
- ③ 軸受のハウジングに圧入するだけで、撥油効果が得られるため、工程の簡略化が期待できます。
- ④ 粉末冶金法により、任意な形状と、高寸法精度化が可能です。軸とシールキャップのクリアランスは、撥油効果が得られ、かつトルクロスが発生しない、最適な条件に設計可能です。
- ⑤ 焼結シールキャップ及び焼結含油軸受の外径に、空気逃がし溝を設けることで、軸受ユニット内の内圧上昇を防止し、オイルの噴出しを防止することができます。
- ⑥ ELV、RoHS対応です。

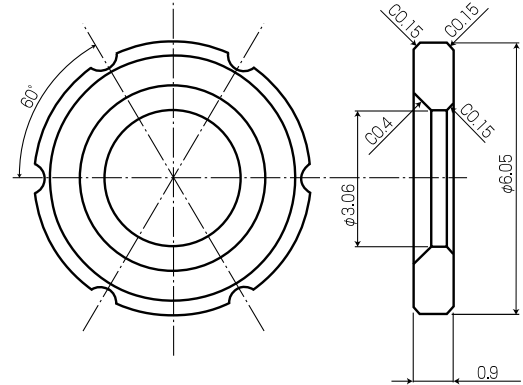
## 【用途】

- ・各種ディスク駆動用スピンドルモータ（CD、DVD）
- ・LBPスキャナーモータ
- ・軸流ファンモータ
- ・DLP用カラーホイールモータ
- ・その他、長寿命化、油による汚損の防止が課題であるモータ

## 【代表仕様】

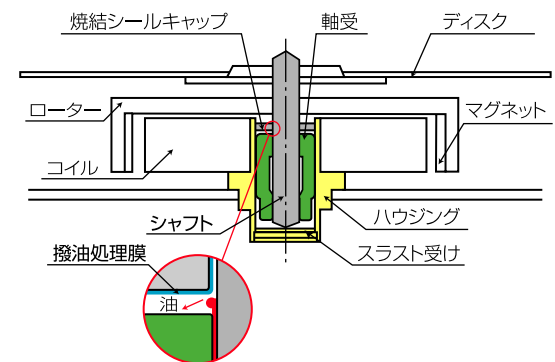
材質：純鉄系  
密度：6.2～7.0 ×10<sup>3</sup>kg/m<sup>3</sup>  
有効多孔率：10vol.%以上  
撥油剤：ポーライトオイルキーパー ◎POR（フッ素系撥油剤）

## 【形状例】



## 【装着例と撥油機構】

DVD-ROM駆動用スピンドルモータ



シャフトを伝わって漏れようとするオイルは、焼結シールキャップ表面の撥油処理膜により、表面張力が大きくなります。球状になってはじかれた油は、再び軸受内へと戻り、循環します。



写真：焼結シールキャップに油を滴下  
焼結シールキャップ：φ3×φ6×L0.9mm  
オイル：PSL-20 (17.8mm<sup>2</sup>/s/40℃)

## 【注意事項】

シールキャップの寸法や形状、軸受及び軸受周りの設計については、技術員にご相談下さい。

国内：本社工場・熊谷工場  
大阪支店：TEL.06-6762-4040  
名古屋支店：TEL.052-802-5744  
熊谷営業所：TEL.048-588-6182  
海外：台湾・シンガポール・マレーシア・中国  
香港・ヨーロッパ・アメリカ

**ポーライト株式会社**

本社：〒331-0823 さいたま市北区日進町2-121番地  
TEL.048-653-2222 FAX.048-660-1292  
E-mail：eigy@porite.co.jp  
URL http://www.porite.co.jp